

A
B
C
D
E
F

1 2 3 4 5 6 7 8

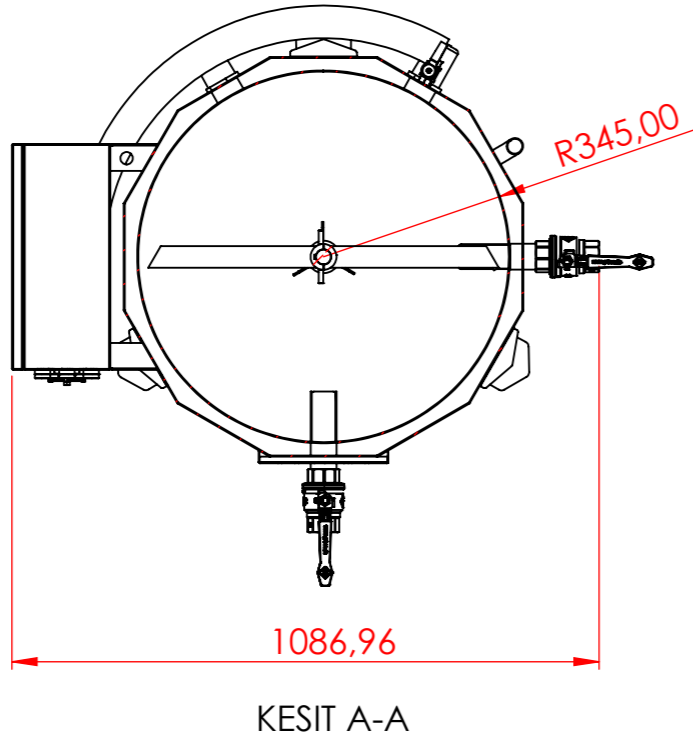
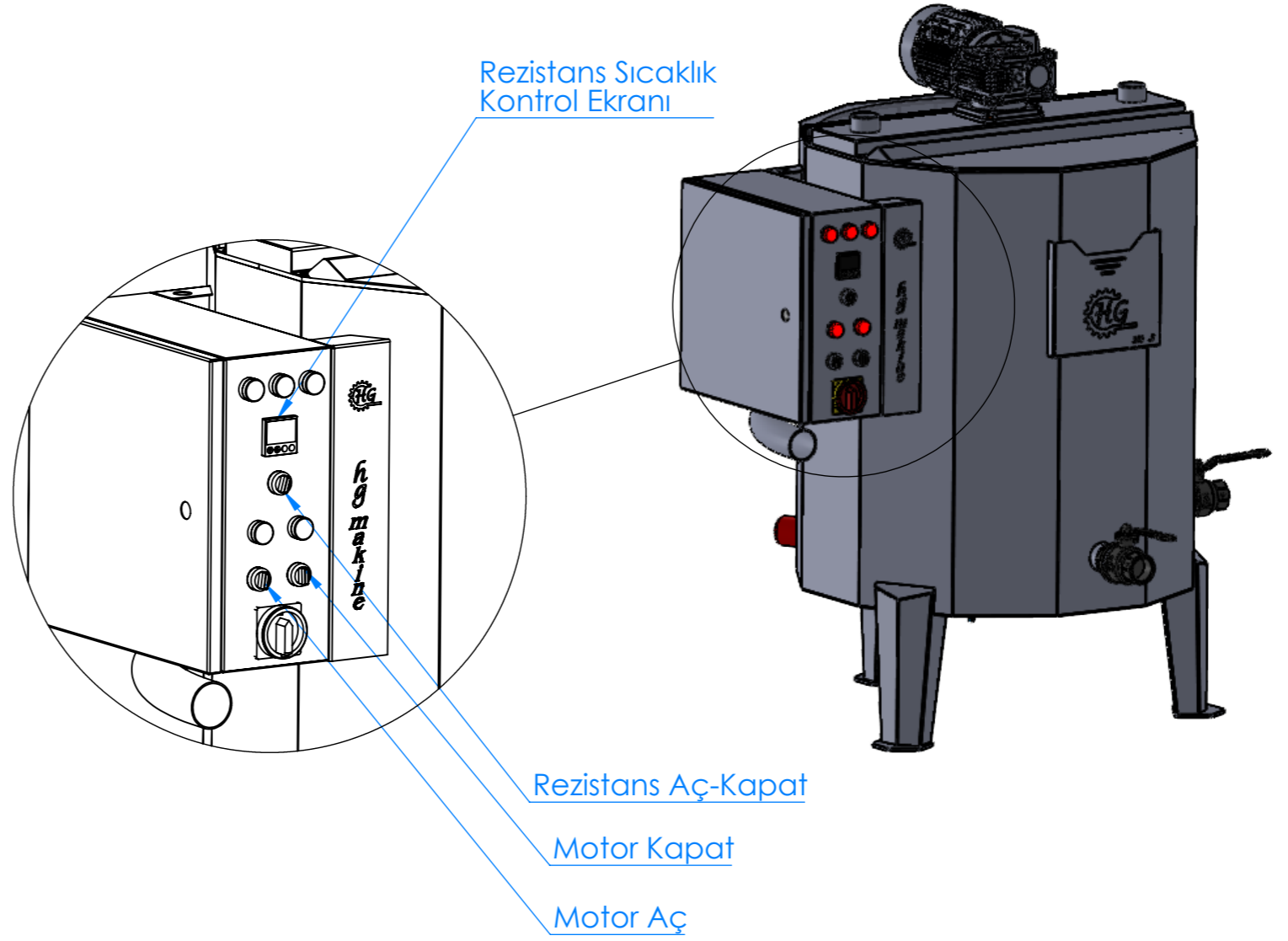
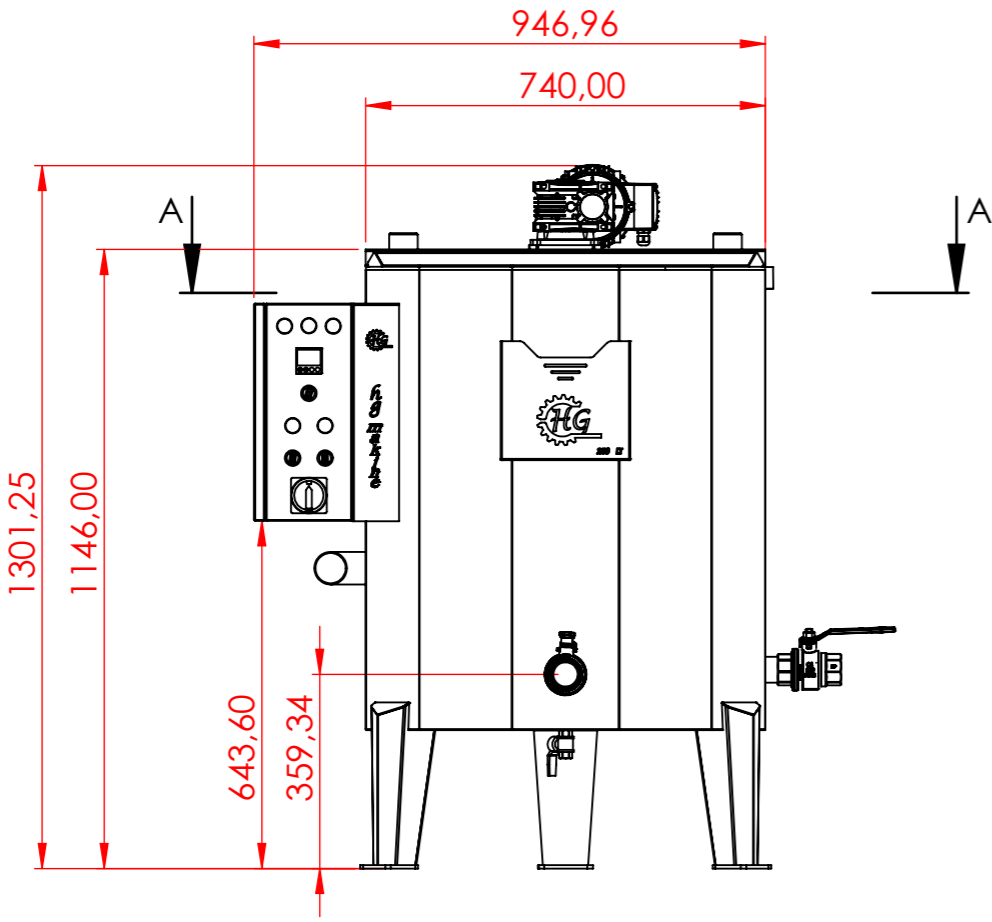
Dikkat
1- Resim üzerinden ölçü aleti ile ölçü alınmayn.
2- Formu veya ölçüsü deęişen resimleri teknik büroya bildirin.
3- Resim üzerinde kontrol edenden başkası deęişiklik yapamaz.

D

E

F

MÜLKİYET VE GİZLİLİK: BU TEKNİK RESİMDEKİ TÜM BİLGİLERİN HG MAKİNE ADINA AİTTİR. HG MAKİNE İZİNİ OLMADAN KISMEN YA DA TAMAMEN ÇOĞALTMA YAPMAK YASAKTIR.



1	Toplam Güç	9,4 Kw
2	Elektrik Enerjisi	380-400 Volt
3	Malzeme Kalitesi	AISI 304
4	Motor Gücü	0,37 KW
5	Rezistans	4,5KW X 2
6	Ürün Çıkışı	DN40 X 2
7	Maksimum Çalışma Sıcaklığı	75-80 Derece

ADI - SOYADI NAME - SURNAME	TARİH DATE	İMZA SİNG	MALZEME MATERIAL	STOK NUMARASI STOCK CODE	KULLANILDIĞI MODÜL RELATED MODULE	SAYFA NO PAGE NR
EKREM EMEN			AISI 304		---	1/1
ÇİZEN DRAWN BY						
KONTROL CONTROL			MIKTAR QUANTITY	AĞIRLIK (KG) MASS (KG)	GÜNCELLEME NO REVISION NUMBER	
ONAY APPROVAL	HAKAN GECGEL		1		0	
ÖLÇEK SCALE	1:14					
PARÇA/MONTAJ ADI PART/ASSEMBLY NAME	TEKNİK RESİM AÇIKLAMASI DRAWING DESCRIPTION			BELGE NO DOCUMENT NR	ANTET FORMAT	
250 LT STOK TANKI	---				A3	

